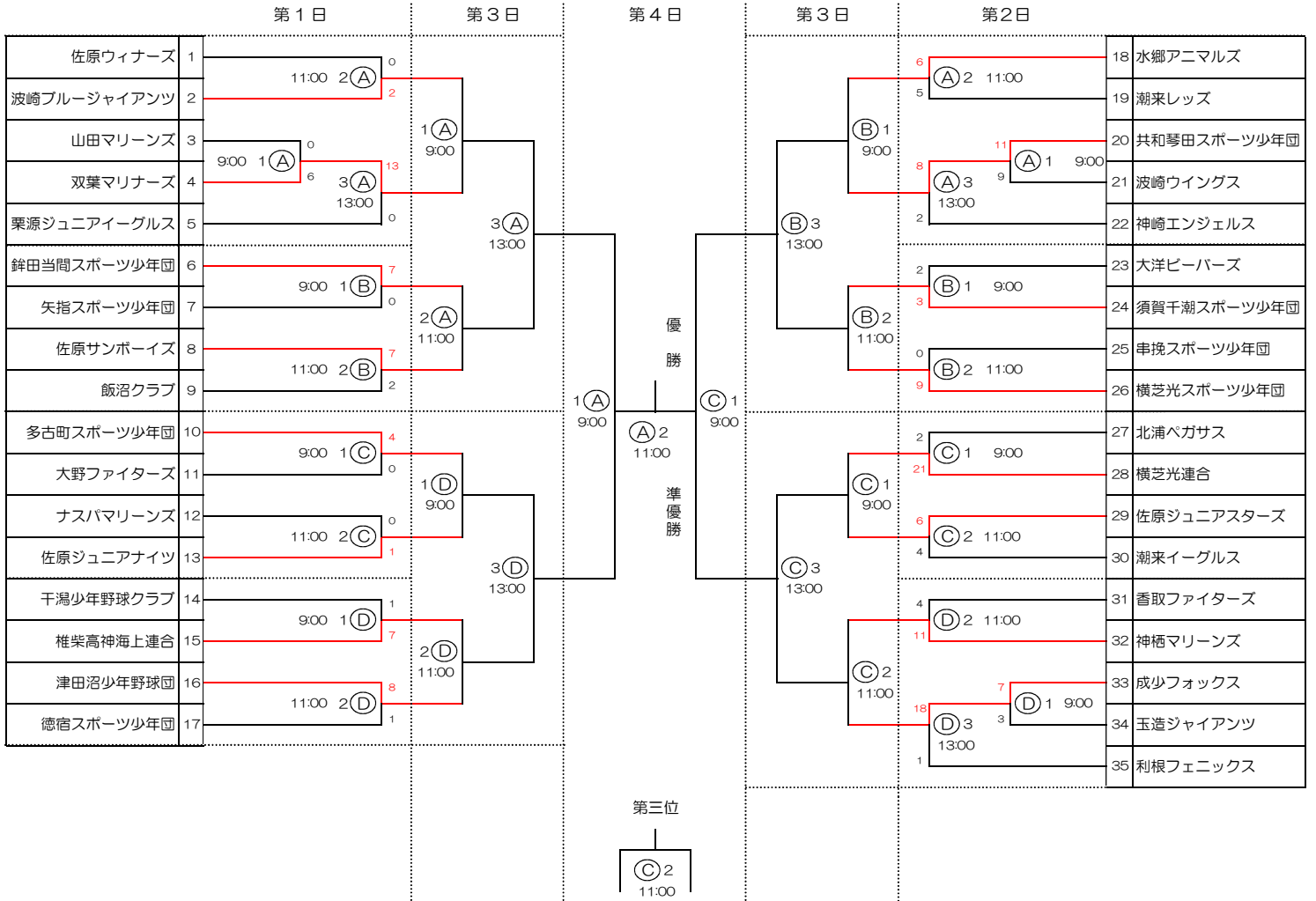


B・Bサントカップ争奪 第29回大和根少年野球大会 結果 (令和1年度)

- 《会場》
 (A) 与田浦運動広場 Aコート
 (B) 与田浦運動広場 Bコート
 (C) 与田浦運動広場 Cコート
 (D) 与田浦運動広場 Dコート

《期日：試合開始時間》

| 期日 | 試合開始時間 | 第1試合 | 第2試合 | 第3試合 |
|-----|-----------|------|-------|-------|
| 第1日 | 11月 3日(日) | 9:00 | 11:00 | 13:00 |
| 第2日 | 10日(日) | 9:00 | 11:00 | 13:00 |
| 第3日 | 17日(日) | 9:00 | 11:00 | 13:00 |
| 第4日 | 24日(日) | 9:00 | 11:00 | |
| 予備日 | 9日(土) | | | |
| | 16日(土) | | | |
| | 23日(土) | | | |



審判に関する事項

- ・審判は、帯同審判員（各チーム2名）により行う。必ず審判員服を着用すること。
- ・組み合わせ番号の若いチームは、球審及び2塁、他チームは、1塁及び3塁を担当する。
- ・最終日は、主催者で担当する。

審判担当表

| 日程 | 第1日 | | 第2日 | | 第3日 | 第4日 |
|------|------------|---------|------------|---------|------------|-------|
| 会場 | 与：A | | 与：B・C・D | | 与：A・D | 与：B・C |
| 試合番号 | 与：A・B・C・D | | 与：A・B・C・D | | 与：A・C | |
| 1 | 第2試合出場者 | 第2試合出場者 | 第2試合出場者 | 第2試合出場者 | 第2試合出場者 | 主催者 |
| 2 | // 1 // | // 1 // | // 1 // | // 1 // | // 1 // | |
| 3 | 第1・第2試合の敗者 | | 第1・第2試合の敗者 | | 第1・第2試合の敗者 | |

B・Bサタカップ争奪 第29回大和根少年野球大会 結果（令和1年度）

第1日

| 与田浦運動広場A | チ ャ ム 名 | 1 | 2 | 3 | 4 | 5 | 6 | 7 | 8 | | 計 |
|----------|---------|---|---|---|---|---|---|---|---|--|---|
| 1 | 双葉マリナーズ | 1 | 0 | 3 | 2 | 0 | | | | | 6 |
| 1:36 | 山田マリナーズ | 0 | 0 | 0 | 0 | 0 | | | | | 0 |

| 与田浦運動広場A | チ ャ ム 名 | 1 | 2 | 3 | 4 | 5 | 6 | 7 | 8 | | 計 |
|----------|-------------|---|---|---|---|---|---|---|---|--|---|
| 2 | 佐原ウィナーズ | 0 | 0 | 0 | 0 | 0 | 0 | | | | 0 |
| 1:26 | 波崎ブルージャイアンツ | 1 | 0 | 1 | 0 | 0 | 0 | | | | 2 |

| 与田浦運動広場A | チ ャ ム 名 | 1 | 2 | 3 | 4 | 5 | 6 | 7 | 8 | | 計 |
|----------|-------------|---|---|---|---|---|---|---|---|--|----|
| 3 | 双葉マリナーズ | 4 | 5 | 1 | 1 | 2 | | | | | 13 |
| 1:28 | 栗源ジュニアイーグルス | 0 | 0 | 0 | 0 | 0 | | | | | 0 |

| 与田浦運動広場B | チ ャ ム 名 | 1 | 2 | 3 | 4 | 5 | 6 | 7 | 8 | | 計 |
|----------|-------------|---|---|---|---|---|---|---|---|--|---|
| 1 | 矢指スポーツ少年団 | 0 | 0 | 0 | 0 | 0 | | | | | 0 |
| 0:57 | 銚田当間スポーツ少年団 | 0 | 1 | 3 | 1 | 2 | | | | | 7 |

| 与田浦運動広場B | チ ャ ム 名 | 1 | 2 | 3 | 4 | 5 | 6 | 7 | 8 | | 計 |
|----------|----------|---|---|---|---|---|---|---|---|--|---|
| 2 | 飯沼クラブ | 1 | 0 | 1 | 0 | 0 | 0 | | | | 2 |
| 1:30 | 佐原サンボーイズ | 0 | 2 | 2 | 0 | 3 | 0 | | | | 7 |

| 与田浦運動広場C | チ ャ ム 名 | 1 | 2 | 3 | 4 | 5 | 6 | 7 | 8 | | 計 |
|----------|------------|---|---|---|---|---|---|---|---|--|---|
| 1 | 大野ファイターズ | 0 | 0 | 0 | 0 | 0 | 0 | | | | 0 |
| 1:23 | 多古町スポーツ少年団 | 0 | 0 | 0 | 1 | 0 | 3 | | | | 4 |

| 与田浦運動広場C | チ ャ ム 名 | 1 | 2 | 3 | 4 | 5 | 6 | 7 | 8 | | 計 |
|----------|-----------|---|---|---|---|---|---|---|---|--|---|
| 2 | 佐原ジュニアナイツ | 0 | 1 | 0 | 0 | 0 | 0 | 0 | | | 1 |
| 1:31 | ナスパマリナーズ | 0 | 0 | 0 | 0 | 0 | 0 | 0 | | | 0 |

| 与田浦運動広場D | チ ャ ム 名 | 1 | 2 | 3 | 4 | 5 | 6 | 7 | 8 | | 計 |
|----------|-----------|---|---|---|---|---|---|---|---|--|---|
| 1 | 干潟少年野球クラブ | 1 | 0 | 0 | 0 | 0 | | | | | 1 |
| 1:31 | 椎柴高神海上連合 | 0 | 0 | 1 | 0 | 6 | | | | | 7 |

| 与田浦運動広場D | チ ャ ム 名 | 1 | 2 | 3 | 4 | 5 | 6 | 7 | 8 | | 計 |
|----------|-----------|---|---|---|---|---|---|---|---|--|---|
| 2 | 津田沼少年野球団 | 5 | 0 | 0 | 0 | 0 | 3 | | | | 8 |
| | 徳宿スポーツ少年団 | 1 | 0 | 0 | 0 | 0 | 0 | | | | 1 |

B・Bサタカップ争奪 第29回大根根少年野球大会 結果（令和1年度）

第2日

| 与田浦運動広場A | チ ャ ム 名 | 1 | 2 | 3 | 4 | 5 | 6 | 7 | 8 | | 計 |
|----------|-------------|---|---|---|---|---|---|---|---|--|----|
| 1 | 共和琴田スポーツ少年団 | 0 | 0 | 6 | 1 | 2 | 2 | | | | 11 |
| 1:47 | 波崎ウイングス | 1 | 2 | 1 | 3 | 2 | 0 | | | | 9 |

| 与田浦運動広場A | チ ャ ム 名 | 1 | 2 | 3 | 4 | 5 | 6 | 7 | 8 | | 計 |
|----------|---------|---|---|---|---|---|---|---|---|--|---|
| 2 | 水郷アニマルズ | 0 | 4 | 0 | 0 | 2 | 0 | | | | 6 |
| 1:32 | 潮来レッズ | 1 | 2 | 1 | 0 | 0 | 1 | | | | 5 |

| 与田浦運動広場A | チ ャ ム 名 | 1 | 2 | 3 | 4 | 5 | 6 | 7 | 8 | | 計 |
|----------|-------------|---|---|---|---|---|---|---|---|--|---|
| 3 | 共和琴田スポーツ少年団 | 2 | 0 | 1 | 1 | 1 | 3 | | | | 8 |
| 1:33 | 神崎エンジェルス | 0 | 0 | 0 | 0 | 2 | 0 | | | | 2 |

| 与田浦運動広場B | チ ャ ム 名 | 1 | 2 | 3 | 4 | 5 | 6 | 7 | 8 | | 計 |
|----------|-------------|---|---|---|---|---|---|---|---|--|---|
| 1 | 大洋ビーバース | 0 | 0 | 0 | 0 | 2 | 0 | 0 | 0 | | 2 |
| 1:37 | 須賀千潮スポーツ少年団 | 0 | 1 | 1 | 0 | 0 | 0 | 0 | 1 | | 3 |

| 与田浦運動広場B | チ ャ ム 名 | 1 | 2 | 3 | 4 | 5 | 6 | 7 | 8 | | 計 |
|----------|------------|---|---|---|---|---|---|---|---|--|---|
| 2 | 横芝光スポーツ少年団 | 0 | 4 | 3 | 2 | 0 | | | | | 9 |
| 1:22 | 串挽スポーツ少年団 | 0 | 0 | 0 | 0 | 0 | | | | | 0 |

| 与田浦運動広場C | チ ャ ム 名 | 1 | 2 | 3 | 4 | 5 | 6 | 7 | 8 | | 計 |
|----------|---------|---|---|---|---|---|---|---|---|--|----|
| 1 | 北浦ベガサス | 1 | 1 | 0 | 0 | | | | | | 2 |
| 1:31 | 横芝光連合 | 8 | 8 | 5 | X | | | | | | 21 |

| 与田浦運動広場C | チ ャ ム 名 | 1 | 2 | 3 | 4 | 5 | 6 | 7 | 8 | | 計 |
|----------|------------|---|---|---|---|---|---|---|---|--|---|
| 2 | 潮来イーグルス | 0 | 1 | 0 | 1 | 0 | 2 | 0 | | | 4 |
| 1:35 | 佐原ジュニアスターズ | 4 | 1 | 1 | 0 | 0 | 0 | X | | | 6 |

| 与田浦運動広場D | チ ャ ム 名 | 1 | 2 | 3 | 4 | 5 | 6 | 7 | 8 | | 計 |
|----------|----------|---|---|---|---|---|---|---|---|--|---|
| 1 | 玉造ジャイアンツ | 1 | 1 | 1 | 0 | 0 | 0 | | | | 3 |
| 1:30 | 成少フォックス | 5 | 2 | 0 | 0 | 0 | X | | | | 7 |

| 与田浦運動広場D | チ ャ ム 名 | 1 | 2 | 3 | 4 | 5 | 6 | 7 | 8 | | 計 |
|----------|----------|---|---|---|---|---|---|---|---|--|----|
| 2 | 神栖マリーンズ | 0 | 0 | 7 | 3 | 1 | | | | | 11 |
| 1:21 | 香取ファイターズ | 0 | 0 | 3 | 0 | 1 | | | | | 4 |

| 与田浦運動広場D | チ ャ ム 名 | 1 | 2 | 3 | 4 | 5 | 6 | 7 | 8 | | 計 |
|----------|----------|---|---|---|---|---|---|---|---|--|----|
| 3 | 成少フォックス | 1 | 9 | 8 | 0 | | | | | | 18 |
| | 利根フェニックス | 0 | 0 | 1 | 0 | | | | | | 1 |